

MARCAPALLETS

AD ALTA RISOLUZIONE SINGLE PASS

HR 350-500 UV/E

STAMPA DI ALTA QUALITÀ SU LEGNO

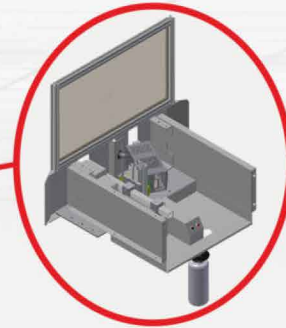
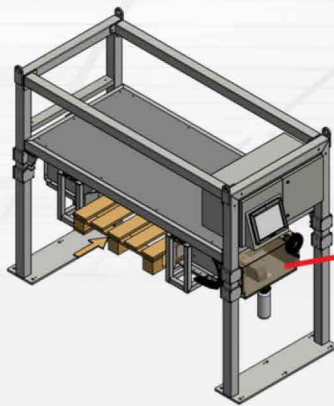
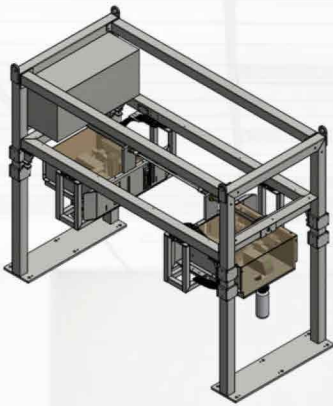
OLTRE 30 ANNI
DI ESPERIENZA

2M
DUEMME

www.sistemiDIMarcatura.com



TOPJET
CODING SOLUTIONS



Testa di stampa e lampada UV

CARATTERISTICHE DI STAMPA

- **TECNOLOGIA A GETTO DI INCHIOSTRO**
- **RISOLUZIONE:** 180 dpi verticale
- **NUMERO DI PUNTI:** da 254 a 512 mm
- **VELOCITA' DI STAMPA:** binaria max 90 mt/min, scala di grigio 60mt/min
- **ALTEZZA DI STAMPA:** 35 mm a 70 mm
- **DIMENSIONE GOCCIA:** 14-37 pl
- **PULIZIA AUTOMATICA** (programmabile)
- Stampante a getto di inchiostro per stampare ad alta definizione ogni tipo di immagini, testi, loghi, date, codici a barre e qualsiasi altro tipo di informazione su superfici **non assorbenti** con inchiostro UV
- Grazie alla **scala di grigio** disponibile si possono realizzare stampe con sfumature di altissima qualità. La semplice e intuitiva console con **touch screen** può comandare da 1 a 4 testine di stampa di altezza 35 mm
- **Alimentazione:**
Vac: 90-264 Hz: 50-60

- **Temperatura di funzionamento:** 10-35 °C
- **Tecnologia di stampa:** Piezoelettrica a getto d'inchiostro
- **Possibilità di utilizzo di vari tipi di inchiostro**
- **Lunghezza di stampa:** 45 metri lineari (3000 mm ogni codice BCD)

- **Formati immagine supportati:** bmp, jpg, gif, jpeg, png, tif
- **Data automatica**
- **Interfacce standard:** Ethernet, USB, RS485
- **Altre interfacce:** BCD (Binary - Coded Decimal) e Encoder

CARATTERISTICHE PRINCIPALI

- **Serbatoio principale:** Bottiglia da 1 litro
- **Interfaccia operatore:** Con display a colore da 12" TFT Touch-Screen (display da 15" opzionale)
- **Codici a barre supportati:** EAN 8, EAN 13, EAN 128 (A,B,C), CODE 39, UPC-A, CODE 128 (A,B,C), ITF (Interleaved 2/5), ITF 14 e codici a barre a 2 dimensioni (PDF417, Data Matrix, QR Code)

- **Adattatore a molla per mantenere sempre la stessa distanza dall'imballo**

ACCESSORI E MATERIALI DI CONSUMO

- Staffe, supporti a pavimento e supporti per console
- Encoder, fotocellule
- Inchiostri e solventi, filtri e pannetti di pulizia



2M
DUEMME

- CODIFICA E MARCATURA INKJET E LASER
- PERSONALIZZAZIONE DI IMBALLI AD ALTA DEFINIZIONE ANCHE A COLORI
- MARCATORI TECNOLOGIA HP
- CODIFICA A TRASFERIMENTO TERMICO SU FILM PLASTICI
- SISTEMI DI STAMPA ED APPLICAZIONE ETICHETTE
- STAMPANTI A TRASFERIMENTO TERMICO E INKJET A COLORI
- SOLUZIONI PERSONALIZZATE
- SISTEMI SPECIALI
- MATERIALI DI CONSUMO
- ASSISTENZA TECNICA

www.sistemiidimarcatura.com



Via Enrico Mattei, 12, 41042 Fiorano Modenese MO, Italia
+39 0536 815932 · info@topjet.it · www.topjet.it